

איתור מידע ומשאבים נוספים

ראו:	אם עליך:
מסמכי הבטיחות והתקינה המצורפים למחשב. כמו כן, עיין בדף הבית לתאימות תקינה באתר www.dell.com/regulatory_compliance .	לאתר מידע אודות נוהלי בטיחות מיטביים עבור המחשב, לעיין במידע אודות אחריות, תנאים והתניות (ארה"ב בלבד), הוראות בטיחות, מידע תקינה, מידע ארגוני והסכם רשיון למשתמש קצה.

המידע במסמך זה עשוי להשתנות ללא הודעה.
© 2009 Dell Inc. כל הזכויות שמורות. הודפס באירלנד.

חל איסור מוחלט על העתקה מכל סוג של חומרים אלה ללא הרשאה בכתב מ-Dell Inc.

סימנים מסחריים שבשימוש בטקסט זה: Dell, הלוגו DELL ו-Vostro הם סימנים מסחריים של Dell Inc; Intel ו-Celeron הם סימנים מסחריים רשומים ו-Core הוא סימן מסחרי של Intel Corporation בארה"ב ובמדינות אחרות.

ייתכן שייעשה שימוש בסימנים מסחריים ובשמות מסחריים אחרים במסמך זה כדי להתייחס לישויות הטוענות לבעלות על הסימנים והשמות, או למוצרים שלהן. Dell Inc מוותרת על כל חלק קנייני בסימנים מסחריים ושמות מסחריים פרט לאלה שבבעלותה.

פיזי	
גובה	Vostro 1310 — 23.8 עד 37.2 מ"מ (0.937 עד 1.465 אינץ')
	Vostro 1510/2510 — 26.2 עד 38.0 מ"מ (1.031 עד 1.496 אינץ')
	Vostro 1710 — 29.0 עד 40.5 מ"מ (1.142 עד 1.594 אינץ')
רוחב	Vostro 1310 — 317 מ"מ (12.480 אינץ')
	Vostro 1510/2510 — 357 מ"מ (14.055 אינץ')
	Vostro 1710 — 393 מ"מ (15.472 אינץ')
עומק	Vostro 1310 — 243.2 מ"מ (9.575 אינץ')
	Vostro 1510/2510 — 258 מ"מ (10.157 אינץ')
	Vostro 1710 — 286 מ"מ (11.26 אינץ')
משקל	Vostro 1310 — מינימום 2.1 ק"ג כולל סוללת 4 תאים
	Vostro 1310 — מינימום 2.8 ק"ג כולל סוללת 6 תאים
	Vostro 1510/2510 — מינימום 2.1 ק"ג כולל סוללת 4 תאים
	Vostro 1710 — מינימום 2.6 ק"ג כולל סוללת 6 תאים
	Vostro 1710 — מינימום 3.41 ק"ג כולל סוללת 8 תאים

סביבתי	
	טווח טמפרטורות:
הפעלה	0° עד 35° צ' (32° עד 95° פ')
אחסון	-40° עד 65° צ' (-40° עד 149° פ')
	לחות יחסית (מרבית):
הפעלה	10% עד 90% (ללא התעבות)
אחסון	5% עד 95% (ללא התעבות)

מתאם זרם חילופין (המשך)

תדר כניסה

63–47 הרץ (65 וואט ו- 90 וואט)	Vostro 1310/1510/1710
63–47 הרץ (90 וואט)	Vostro 2510

זרם יציאה

4.34 אמפר (לכל היותר בפעימה של 4 שניות)	65 וואט
3.34 אמפר (רציף)	
5.62 אמפר (לכל היותר בפעימה של 4 שניות)	90 וואט
4.62 אמפר (רציף)	

הערה: במחשבי Vostro 1510/1710/2510 עם תצורת וידיאו נפרדת, עליך להשתמש במתאם זרם החילופין של 90 וואט המצורף למחשב. שימוש במתאם זרם חילופין שגוי ימנע ביצועים מיטביים של המערכת ויגרום להצגה של אזהרת BIOS.

מתח יציאה נקוב

19.5 וולט ז"י (65 וואט ו- 90 וואט)	Vostro 1310/1510/1710
19.5 וולט ז"י (90 וואט)	Vostro 2510

ממדים (65 וואט):

28.6–27.8 מ"מ (1.12–1.10 אינץ')	גובה
57.9 מ"מ (2.28 אינץ')	רוחב
137.2 מ"מ (5.40 אינץ')	עומק
0° עד 35° צ' (32° עד 95° פ')	טווח טמפרטורות:

ממדים (90 וואט):

34.6–33.8 מ"מ (1.36–1.34 אינץ')	גובה
60.9 מ"מ (2.39 אינץ')	רוחב
153.4 מ"מ (6.04 אינץ')	עומק
0.46 ק"ג	משקל (כולל כבלים)
0° עד 35° צ' (32° עד 95° פ')	טווח טמפרטורות

סוללה

"ליתיום-יון חכמה"	סוג
Vostro 1310 — 4 תאים, 6 תאים ו-9 תאים	
Vostro 1510 ו- Vostro 2510 — 6 תאים ו-9 תאים	
Vostro 1710 — 6 תאים ו-8 תאים	
	ממדים:
	עומק
50.3 מ"מ (1.980 אינץ')	סוללות ליתיום-יון של 4, 6 ו-8 תאים
72 מ"מ (2.835 אינץ')	סוללות ליתיום-יון של 9 תאים
	גובה
Vostro 1310 — 19.9 מ"מ (0.783 אינץ')	4 תאים ו-6 תאים
Vostro 1310 — 20.7 מ"מ (0.815 אינץ')	9 תאים
Vostro 1510/2510 — 19.9 מ"מ (0.783 אינץ')	6 תאים
Vostro 1510/2510 — 20.7 מ"מ (0.815 אינץ')	9 תאים
Vostro 1710 — 20.2 מ"מ (0.795 אינץ')	6 תאים ו-8 תאים
	מתח
14.8 וולט	4 תאים
11.1 וולט	6 תאים ו-9 תאים
16.8 וולט	8 תאים
CR-2032	סוללת מטבע

מתאם זרם חילופין

	מתח כניסה
Vostro 1310/1510/1710	264–90 וולט ז"ח (65 וואט ו-90 וואט)
Vostro 2510	264–90 וולט ז"ח (90 וואט)
	זרם כניסה (מרבי)
Vostro 1310/1510/1710	1.5 אמפר (65 וואט ו-90 וואט)
Vostro 2510	1.5 אמפר (90 וואט)

מפרט



הערה: ההצעות עשויות להשתנות מאזור לאזור. לקבלת מידע נוסף בנוגע לתצורת המחשב, לחץ על **Start** (התחל) ← **Help and Support** (עזרה ותמיכה) ולאחר מכן בחר באפשרות להציג מידע אודות המחשב שברשותך.

מידע מערכת	
סוג מעבד	Vostro 1310/1510/1710/2510
	(1.4–2.6 GHz) Intel® Core™ 2 Duo (1.8–2.0 GHz) Intel Celeron®
ערכת שבבים	
	ערכת שבבים Intel GM965 Express עבור גרפיקה משולבת
Vostro 1310/1510/1710	
	Intel PM965 לכרטיסים גרפיים
	Intel PM965
Vostro 2510 משולב	
וידיאו	
סוג וידיאו	משולב בלוח המערכת
אפיק נתונים	וידיאו משולב
בקר וידיאו	
	64 bit ,NVIDIA GeForce 8400M GS
Vostro 1310/1510/2510 נפרד	
	128 bit ,NVIDIA GeForce 8600M GS
Vostro 1710 נפרד	
זיכרון מסך	
	עד 256 MB של זיכרון משותף
Vostro 1310/1510/1710 משולב	
	128 MB
Vostro 1310 נפרד	
	256 MB
Vostro 1510/1710/2510 נפרד	

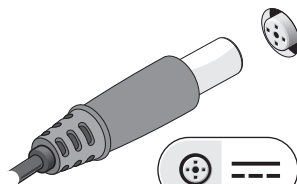
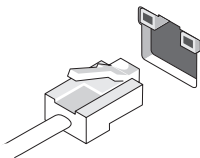
התראה: בעת ניתוק כבל מתאם זרם החילופין מהמחשב, אחוז במחבר ולא בכבל עצמו, ומשוך בחוזקה אך בעדינות כדי למנוע פגיעה בכבל. בעת ליפוף כבל מתאם זרם החילופין, הקפד להמשיך את זווית המחבר במתאם זרם החילופין כדי למנוע פגיעה בכבל.



הערה: התקנים מסוימים עשויים שלא להיות כלולים, אם לא הזמנת אותם.

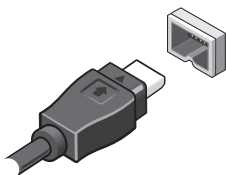


1 חבר את מתאם זרם החילופין למחבר של מתאם זרם החילופין במחשב ולשקע החשמל.



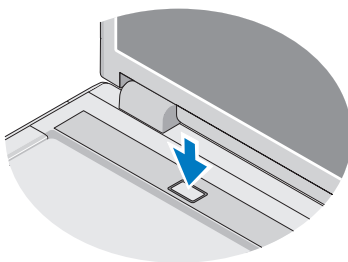
2 חבר את כבל הרשת.

3 חבר התקני USB, כגון עכבר או מקלדת.



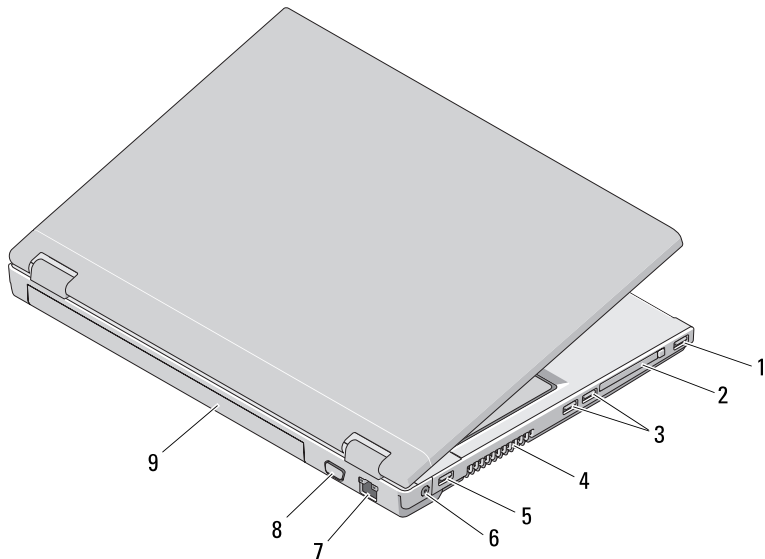
4 חבר התקני IEEE 1394, כגון נגן DVD.

5 פתח את צג המחשב ולחץ על לחצן ההפעלה כדי להפעיל את המחשב.



הערה: מומלץ להפעיל ולכבות את המחשב פעם אחת לפחות, לפני התקנת כרטיסים או חיבור המחשב להתקן עגינה או להתקן חיצוני אחר, כגון מדפסת.





ExpressCard/54	2	מחבר USB	1
פתחי אוורור	4	מחברי USB (2)	3
מחבר מתאם זרם חילופין	6	מחבר USB	5
מחבר מסך	8	מחבר רשת	7
		סוללה	9

אזהרה: אין לחסום את פתחי האוורור, להכניס לתוכם חפצים או לאפשר לאבק להצטבר בהם. כאשר מחשב Dell™ פועל, אין לאחסנו בסביבה ללא זרימת אוויר נאותה, כגון מזוודה סגורה. הגבלת זרימת האוויר עשויה לגרום נזק למחשב או לגרום לשריפה. המחשב מפעיל את המאוורר כשהוא מתחמם. רעש מהמאוורר זו תופעה רגילה ואינו מצביע על בעיה במאוורר או במחשב.



התקנה מהירה

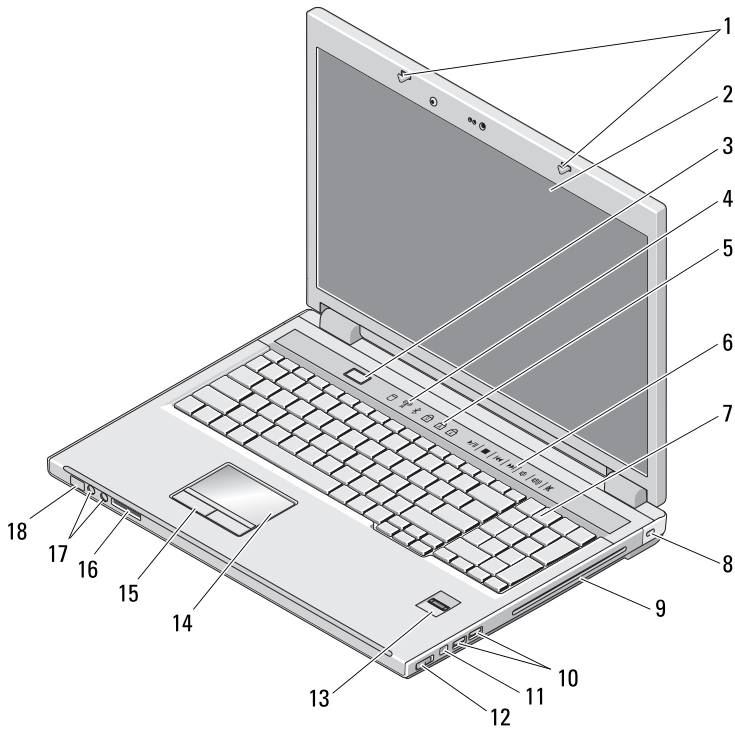
אזהרה: לפני שתתחיל לבצע הליך כלשהו בסעיף זה, קרא את מידע הבטיחות המצורף למחשב שברשותך. למידע נוסף על נוהלי עבודה מיטביים, עיין באתר www.dell.com/regulatory_compliance.



אזהרה: מתאם זרם החילופין מתאים לשקעי חשמל שונים ברחבי העולם. עם זאת, במדינות שונות ישנם מחברי חשמל ומפצלי שקעים שונים. שימוש בכבל לא תואם או חיבור לא נכון של הכבל למעביר או לשקע חשמל עלולים לגרום לשריפה או נזק לציוד.

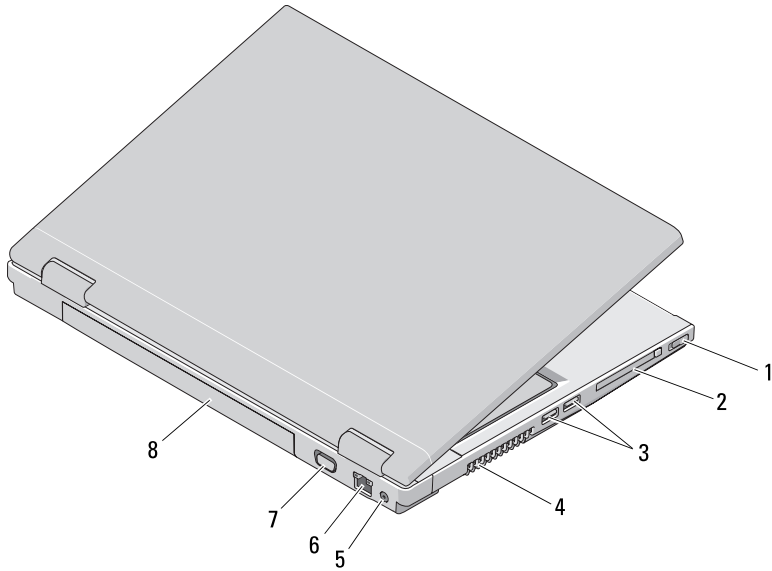


Vostro 1710




תצוגה	2	תפסי שחרור צג	1
נוריות מצב התקנים	4	לחצן הפעלה	3
פקדי מדיה (עוצמת קול, לפנים, לאחור, עזירה, הפעלה והוצאה)	6	נוריות מצב מקלדת	5
מנעול אבטחה	8	מקלדת	7
מחברי USB (2)	10	כונן אופטי/תא מדיה	9
מתג אלוט	12	מחבר IEEE 1394	11
משטח מגע	14	קורא טביעות אצבעות (אופציונלי)	13
קורא כרטיסי 8 ב-1	16	לחצני משטח מגע (2)	15
נוריות אספקת חשמל וטעינת סוללה	18	מחברי שמע (2)	17

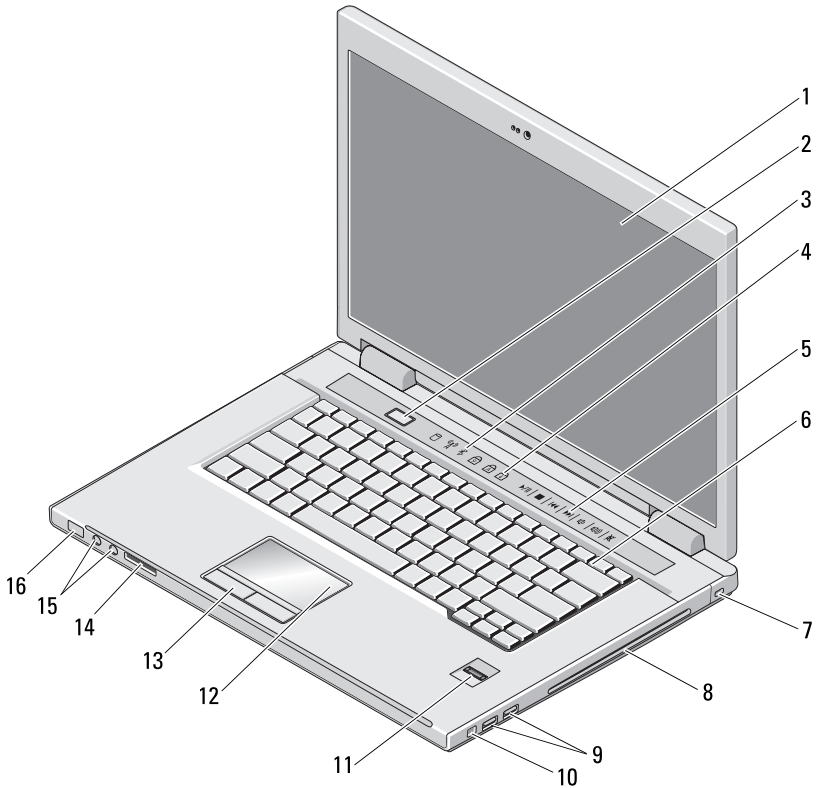
מחבר IEEE 1394	10	מחברי USB (2)	9
משטח מגע	12	קורא טביעות אצבעות (אופציונלי)	11
חריץ קורא כרטיסי 8 ב-1	14	לחצני משטח מגע (2)	13
נוריות אספקת חשמל וטעינת סוללה	16	מחברי שמע (2)	15



מחבר מתג אלהוט	1	חריץ ExpressCard/54	2
מחברי USB (2)	3	פתחי אוורור	4
מחבר מתאם זרם חילופין	5	מחבר רשת	6
מחבר מסך	7	סוללה	8

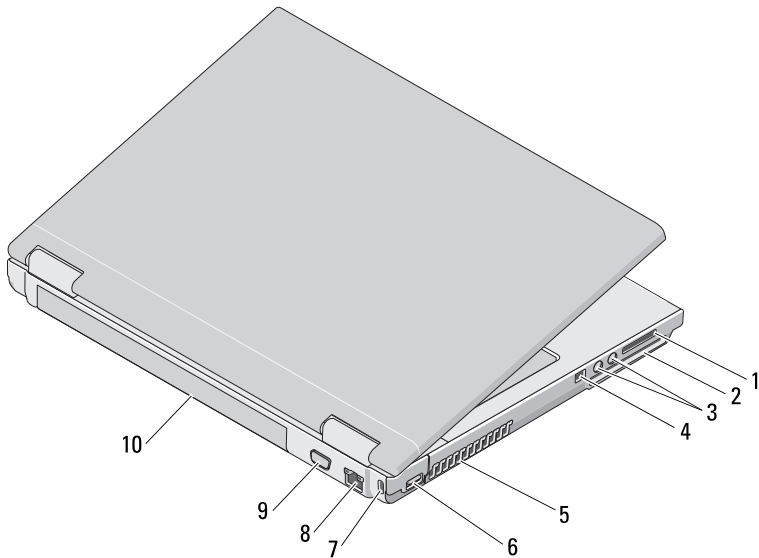
Vostro 1510/2510

הערה: ההבדל בין Vostro 1510 לבין Vostro 2510 הוא צבע התושבת. צבע התושבת של Vostro 1510 הוא שחור ואילו צבע התושבת של Vostro 2510 הוא אדום דובדבן. 



לחצן הפעלה	2	תצוגה	1
נוריות מצב מקלדת	4	נוריות מצב התקנים	3
מקלדת	6	פקדי מדיה (עוצמת קול, לפניים, לאחור, עצירה, הפעלה והוצאה)	5
כונן אופטי/תא מדיה	8	חריץ כבל אבטחה	7

לחצן הפעלה	2	תצוגה	1
נוריות מצב מקלדת	4	נוריות מצב התקנים	3
מקלדת	6	פקדי מדיה (עוצמת קול, לפנים, לאחור, עצירה, הפעלה והוצאה)	5
מחברי USB (2)	8	מחבר מתאם זרם חילופין	7
כונן אופטי/תא מדיה	10	מתג אלהוט	9
משטח מגע	12	קורא טביעות אצבעות (אופציונלי)	11
		לחצני משטח מגע (2)	13



ExpressCard/54	2	חריץ קורא כרטיסי 8 ב-1	1
מחבר IEEE 1394	4	מחברי שמע (2)	3
מחבר USB	6	פתחי אוורור	5
מחבר רשת	8	חריץ כבל אבטחה	7
סוללה	10	מחבר מסך	9

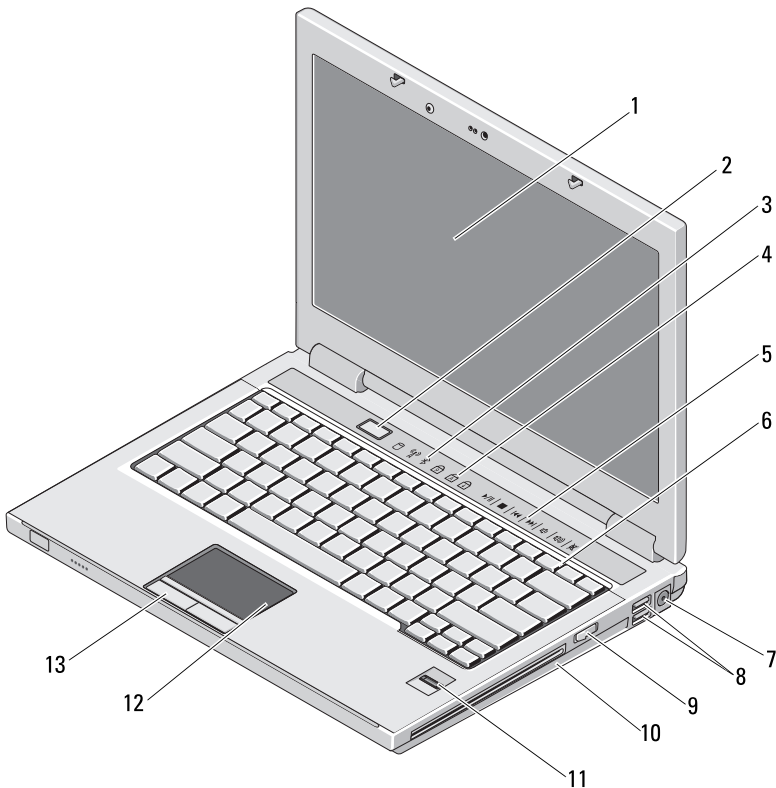


אזהרה: "אזהרה" מציינת אפשרות של נזק לרכוש, פגיעה גופנית או מוות. 

Dell™ Vostro™ 1310/1510/1710/2510

מידע על התקנה ותכונות

Vostro 1310



דגמים: PP36X ,PP36L ,PP36S



0J758GA03

ינואר 2009